



Doppeldosierschnecke

DDSR40

Volumetrisch und gravimetrisch



Allgemeine Informationen

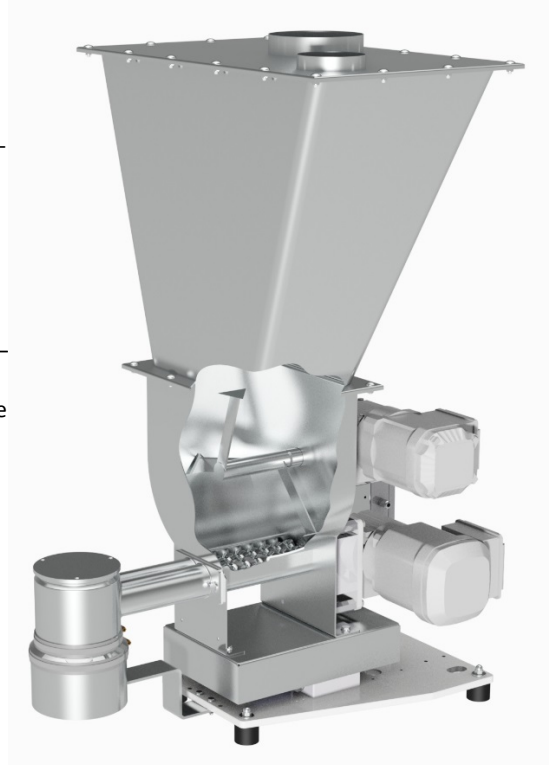
Die [DDSR40](#) ist ein Dosiergerät für schwerfließende, anbackende und fluidisierende Schüttgüter im mittleren Leistungsbereich. Sie besteht aus folgenden Baugruppen: einem Schneckenrog aus Edelstahl, einem Rührwerk im Schneckenrog, einem Drehstrommotor zum Rührwerksantrieb, einer Doppelschnecke, einem Drehstrommotor zum Schneckenantrieb, einem Schneckenrohr und einem Aufsatzbehälter mit 35 dm³, 60 dm³ oder 110 dm³ Inhalt zu Schüttgutbevorratung. Für anbackende Schüttgüter, die im Ruhezustand im Vorlagebehälter zur Verfestigung und Brückenbildung neigen, kann ein 100 dm³ Behälter mit Auflockerungsrührwerk (AR) eingesetzt werden.

Diese Bauteile sorgen im Zusammenspiel für den Massefluss des Schüttgutes und einen gleichmäßigen Schneckenfüllgrad, da das Rührwerk Brückenbildung verhindert und für einen optimalen Schüttgutfluss in die Schnecke sorgt.

Die [DDSR40](#) ermöglicht eine leichte Demontage zur Nass- oder Trockenreinigung. Service und Wartung erfolgen von der Vorder- oder Rückseite.

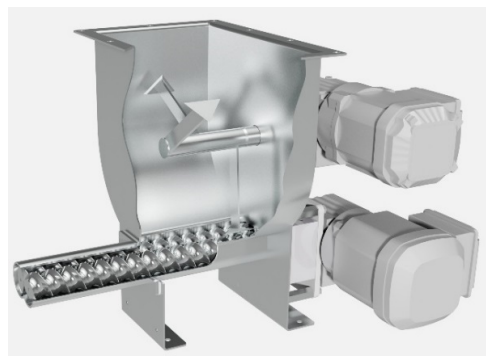
Als gravimetrische Version stehen die [Wägesysteme](#) DLS5, DLS6, MD5 und MD6 mit einer hochauflösenden, digitalen Lastzelle mit serieller Datenübertragung sowie MS5 und MS6, mit DMS-Lastzelle zur Verfügung, die sich alle durch eine Filtertechnik zur Kompensation von Störeinflüssen auszeichnen.

Das Gerät entspricht den CE-Richtlinien.



Typenschlüssel

Schneckenantrieb	Drehstrommotor
Antriebsleistung	0,37 kW
Schneckendrehzahl	385 min ⁻¹
Schneckendrehzahl optional	-
Trogrührwerk	Ja
Rührwerksantrieb	Drehstrommotor
Antriebsleistung	0,12 kW



Steuerungsmodule

Steuer- und Leistungsmodule werden entweder direkt an der Dosierwaage montiert (Congrav[®] CM) oder zur Schaltschrankmontage angeboten (Congrav[®] CB).

Die Steuerungen können direkt mit den meisten Host-/ SPS-Systemen kommunizieren.

Zeichnungen und Abmessungen

	volumetrische Dosierer	gravimetrische Dosierer	
		Steuerungsmodul CB	Steuerungsmodul CM
Behälter 35 dm ³	DDSR40-35Q	DDW-DLS(MD) S 5(6)-DDSR40-35Q	DDW-DLS(MD) S 5(6)-DDSR40-35Q CM
Behälter 60 dm ³	DDSR40-60	DDW-DLS(MD) S 5(6)-DDSR40-60	DDW-DLS(MD) S 5(6)-DDSR40-60 CM
Behälter 110 dm ³	DDSR67-110	DDW-DLS(MD) S 5(6)-DDSR40-110	DDW-DLS(MD) S 5(6)-DDSR40-110 CM
Behälter 100 dm ³ AR	--	DDW-DLS(MD) S 6-DDSR40-100 AR	DDW-DLS(MD) S 6-DDSR40-100 AR CM



Doppeldosierschnecke

DDSR40

Volumetrisch und gravimetrisch



Schnecken Größen und Schneckenleistungen

Schnecken Typ	Benennung Ø / p [mm]	Rohr- benennung	Rohr-Ø [mm]	Max. Drehzahl [min ⁻¹]	Max. Leistung * [dm ³ /h]
Zweifachspiral- schnecke (SS)	SS 33/22	419	48,3x3,2	385 / 100Hz	800
	SS 33/22	470	53,0x3,0	385 / 100Hz	1208
	SS 33/35	419	48,3x3,2	385 / 100Hz	1311
	SS 33/35	470	53,0x3,0	385 / 100Hz	1960
Doppelspiral- schnecke (TS)	TS 40/27	419	48,3x3,2	385 / 100Hz	1384
	TS 40/27	470	53,0x3,0	385 / 100Hz	1671
	TS 40/42	419	48,3x3,2	385 / 100Hz	2247
	TS 40/42	470	53,0x3,0	385 / 100Hz	2693
Doppelblatt- schnecke (TB)	TB 40/28	419	48,3x3,2	385 / 100Hz	1141
	TB 40/43	419	48,3x3,2	385 / 100Hz	1853
Doppelkonkav- schnecke (TC)	TC 40/12	419	48,3x3,2	385 / 100Hz	150
	TC 40/23	419	48,3x3,2	385 / 100Hz	288
	TC 40/27	470	53,0x3,0	385 / 100Hz	686
	TC 40/50	470	53,0x3,0	385 / 100Hz	1604

* Theoretische Werte bei 100% Schneckenfüllgrad und Motordrehzahl. Je nach Fließeigenschaften des Schüttguts kann der Füllgrad bis zu 50% absinken. Weitere Einschränkungen sind zu berücksichtigen, da bei gravimetrischer Dosierung Leistungsreserven im oberen Drehzahlbereich zur Ausregelung von Schüttgewichtsschwankungen benötigt werden.

Technische Spezifikation

Umgebungstemperatur:	0°C bis +45°C
Luftfeuchtigkeit:	bis 85% ohne Kondensation
max. Unter-/Überdruck:	2 hPa (2 mbar)
Produkttemperatur:	0°C bis +60°C *
max. Schüttgewicht (volumetrisch):	1,5 kg/dm ³ *
max. Schüttgewicht (bei DLS5 und MD5):	1,0 kg/dm ³ * bei Behälter 35 dm ³ ; 0,6 kg/dm ³ * bei Behälter 60 dm ³ 1,5 kg/dm ³ * bei Behälter 60 dm ³ ; 1,5 kg/dm ³ * bei Behälter 110 dm ³ ; 1,5 kg/dm ³ * bei Behälter 100 dm ³ AR
max. Schüttgewicht (bei DLS6 und MD6):	100 dm ³ AR
max. Schüttgewicht (bei MS5):	1,1 kg/dm ³ * bei Behälter 35 dm ³ ; 0,7 kg/dm ³ * bei Behälter 60 dm ³ 1,5 kg/dm ³ * bei Behälter 60 dm ³ ; 1,5 kg/dm ³ * bei Behälter 110 dm ³ ; 1,5 kg/dm ³ * bei Behälter 100 dm ³ AR
max. Schüttgewicht (bei MS6):	100 dm ³ AR
Schneckenrotor, Aufsatzbehälter, Behälterdeckel:	1.4301
Schnecken, -rohre, Ausläufe:	1.4571, 1.4301 bzw. Polyurethan, lebensmittelecht gemäß LMBG*
Nicht produktberührende Bauteile:	Stahl galvanisch verzinkt oder lackiert (RAL 7035)
Aufsatzbehälter 35 dm ³ , bzw. 60 und 110 dm ³ :	Behälterdeckel für automatische Befüllung oder manuelle Befüllung
Aufsatzbehälter 100 dm ³ AR:	Behälterdeckel mit Rührwerksantrieb für Auflockerungsrührwerk
Schneckenantrieb:	0,37 kW, IP65; ISO-Klasse F; TEFC; frequenzgeregelt
Rührwerkantrieb:	0,12 kW, IP65; ISO-Klasse F; TEFC; (optional frequenzgeregelt)
Versorgungsspannung:	AC 230/400 V - 50Hz** bzw. 266/460 V - 60Hz
Nettowägebereich DLS5 und MD5:	41 kg bei Behälter 35 dm ³ ; 38 kg bei Behälter 60 dm ³
Nettowägebereich DLS6 und MD6:	268 kg bei Behälter 60 dm ³ ; 262 kg bei Behälter 110 dm ³ ; 234 kg bei Behälter 100 dm ³ AR
Nettowägebereich MS5:	46 kg bei Behälter 35 dm ³ ; 43 kg bei Behälter 60 dm ³
Nettowägebereich MS6:	238 kg bei Behälter 60 dm ³ ; 232 kg bei Behälter 110 dm ³ ; 204 kg bei Behälter 100 dm ³ AR
* andere Werte auf Anfrage	** Drehstrommotoren sind grundsätzlich für eine Versorgungsspannung von: 230/400 V - 50 Hz, und für den Betrieb an TT-Netzen, TN-Netzen oder Netzen mit geerdetem Mittelpunkt vorgesehen. Bei anders gearteten Netzen sind entsprechende Anpassungsmaßnahmen vorzusehen

Optionen und Zubehör

- Flexible [Einlauf- und Entlüftungskompensatoren](#)
- Flexible [Auslaufmanschetten](#)
- Austauschschnecken, - Schneckenrohre
- [DESTACO-Spannverschlüsse](#) mit Sicherheitsschalter
- Ausführungen für höhere oder niedrigere Temperaturen
- [Explosionsschutzte Ausführungen](#) gemäß Richtlinie 2014/34/EU (ATEX)
- Vertikaler Auslauf mit [Schnellverschlussklappe](#)
- [Wartungsschalter, steckbare Ausführung](#)
- [Filtersack](#) oder [JetFilter](#) zum Entlüftungsstutzen
- [Drehkranz, Verfahrwagen, BagDumper](#)
- Druckkompensation am [Auslauf](#) und [Gesamtgerät](#)
- Reinigungs- und Befüllkonzepte auf Anfrage