



Dosierschnecke

DSR103 (-MS)

Volumetrisch und gravimetrisch



Allgemeine Informationen

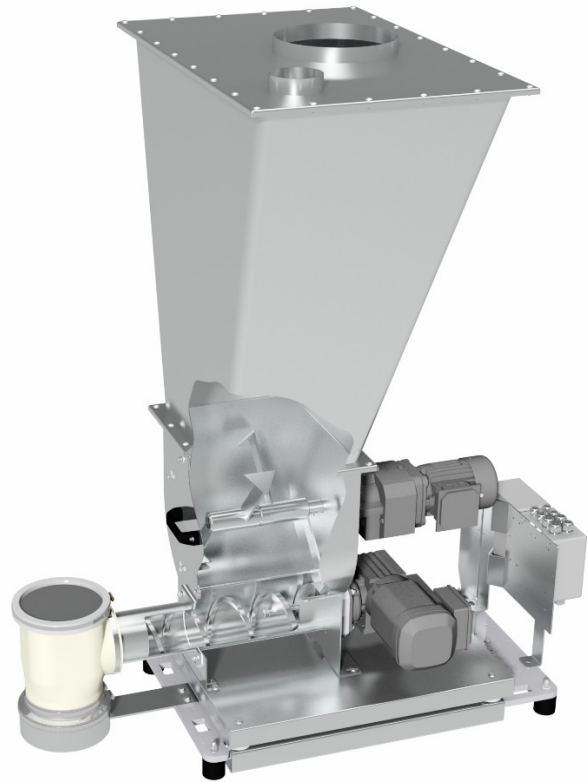
Die [DSR103](#) ist ein Dosiergerät für bedingt bis schwerfließende Schüttgüter, im höheren Leistungsbereich. Sie besteht aus folgenden Baugruppen: einem Schneckenrotor aus Edelstahl, einem Rührwerk im Schneckenrotor, einem Drehstrommotor zum Rührwerksantrieb, einer Dosierschnecke, einem Drehstrommotor zum Schneckenantrieb, einem Schneckenrohr und einem Aufsatzbehälter mit 200 dm³ oder 300 dm³ Inhalt zu Schüttgutbevorratung.

Diese Bauteile sorgen im Zusammenspiel für den Massefluss des Schüttgutes und einen gleichmäßigen Schneckenfüllgrad, da das Rührwerk Brückenbildung verhindert und für einen optimalen Schüttgutfluss in die Schnecke sorgt.

Die [DSR103](#) ermöglicht eine leichte Demontage zur Nass- oder Trockenreinigung. Service und Wartung erfolgen von der Vorder- oder Rückseite.

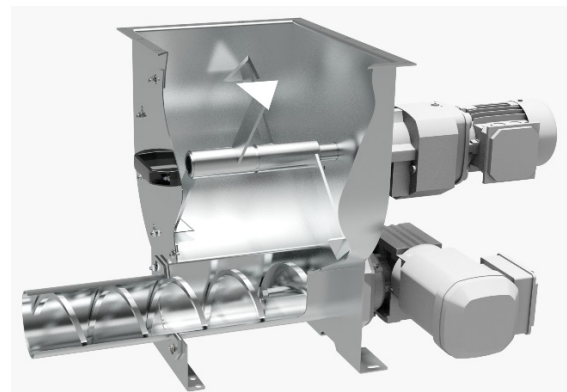
Als gravimetrische Version steht das [Wägesystem MS](#) mit vier hochauflösenden Lastzellen zur Verfügung, die sich durch eine Filtertechnik zur Kompensation von Störeinflüssen auszeichnen.

Das Gerät entspricht den CE-Richtlinien.



Typenschlüssel

Schneckenantrieb	Drehstrommotor
Antriebsleistung	0,55 kW
Schneckendrehzahl	140 min ⁻¹
Trogrührwerk	Ja
Rührwerksantrieb	Drehstrommotor
Antriebsleistung	0,12 kW



Steuerungsmodulare

Steuer- und Leistungsmodulare werden entweder direkt an der Dosierwaage montiert (Congrav® CM) oder zur Schaltschrankmontage angeboten (Congrav® CB).

Die Steuerungen können direkt mit den meisten Host-/ SPS-Systemen kommunizieren.

Zeichnungen und Abmessungen

	volumetrische Dosierer	gravimetrische Dosierer	
		Steuerungsmodul CB	Steuerungsmodul CM
Behälter 200 dm ³	DSR103-200	DDW-MS-DSR103-200	DDW-MS-DSR103-200 CM
Behälter 300 dm ³	DSR103-300	DDW-MS-DSR103-300	DDW-MS-DSR103-300 CM



Dosierschnecke

DSR103 (-MS)

Volumetrisch und gravimetrisch



Schnecken Größen und Schneckenleistungen

Schnecken Typ	Benennung Ø / p [mm]	Rohr- benennung	Rohr-Ø [mm]	Max. Drehzahl [min ⁻¹]	Max. Leistung * [dm ³ /h]
Spiralschnecke (S) (TA=mit Trogaktivierung)	S 52/39 (TA)	563	60,3x2,0	140 / 100Hz	580
	S 52/62 (TA)	563	60,3x2,0	140 / 100Hz	984
	S 79/45 (TA)	843	88,9x2,3	140 / 100Hz	1667
	S 79/82 (TA)	843	88,9x2,3	140 / 100Hz	3182
	S 103/66	1091	114,3x2,6	140 / 100Hz	4368
	S 103/105	1091	114,3x2,6	140 / 100Hz	7088
Spiralschnecke (S) für Granulat	S 52/39	715	76,1x2,3	140 / 100Hz	866
	S 52/62	715	76,1x2,3	140 / 100Hz	1437
	S 79/45	1091	114,3x2,6	140 / 100Hz	2440
	S 79/82	1091	114,3x2,6	140 / 100Hz	4591
Blattschnecke (B)	B 50/45	563	60,3x2,0	140 / 100Hz	564
	B 50/70	563	60,3x2,0	140 / 100Hz	904
	B 79/50	843	88,9x2,3	140 / 100Hz	1612
	B 79/88	843	88,9x2,3	140 / 100Hz	2965
	B 103/66	1091	114,3x2,6	140 / 100Hz	4026
	B 103/105	1091	114,3x2,6	140 / 100Hz	6511

* Theoretische Werte bei 100% Schneckenfüllgrad und Motordrehzahl. Je nach Fließeigenschaften des Schüttguts kann der Füllgrad bis zu 50% absinken. Weitere Einschränkungen sind zu berücksichtigen, da bei gravimetrischer Dosierung Leistungsreserven im oberen Drehzahlbereich zur Ausregelung von Schüttgewichtsschwankungen benötigt werden. Werte in Klammern bezogen auf Optionsmotoren.

Technische Spezifikation

Umgebungstemperatur:	0°C bis +45°C
Luftfeuchtigkeit:	bis 85% ohne Kondensation
max. Unter-/Überdruck:	2 hPa (2 mbar)
Produkttemperatur:	0°C bis +60°C *
max. Schüttgewicht (volumetrisch):	1,5 kg/dm ³ *
max. Schüttgewicht bei MS:	1,5 kg/dm ³ * bei Behälter 200 dm ³ ; 1,5 kg/dm ³ * bei Behälter 300 dm ³
Schneckenrog, Aufsatzbehälter, Behälterdeckel:	1.4301
Schnecken, -rohre, Ausläufe:	1.4571, 1.4301 bzw. Polyurethan, lebensmittelecht gemäß LMBG
Nicht produktberührende Bauteile:	Stahl galvanisch verzinkt oder lackiert (RAL 7035)
Aufsatzbehälter 200 dm ³ , bzw. 300 dm ³ :	Behälterdeckel für automatische Befüllung
Schneckenantrieb:	0,55 kW, IP65; ISO-Klasse F; TEFC; frequenzgeregelt
Rührwerktrieb:	0,12 kW, IP55; ISO-Klasse F; TEFC; (optional frequenzgeregelt)
Versorgungsspannung:	AC 230/400 V - 50Hz** bzw. 266/460 V - 60Hz
Nettowägebereich MS:	707 kg bei Behälter 200 dm ³ ; 696 kg bei Behälter 300 dm ³
* andere Werte auf Anfrage	** Drehstrommotoren sind grundsätzlich für eine Versorgungsspannung von: 230/400 V - 50 Hz, und für den Betrieb an TT-Netzen, TN-Netzen oder Netzen mit geerdetem Mittelpunkt vorgesehen. Bei anders gearteten Netzen sind entsprechende Anpassungsmaßnahmen vorzusehen

Optionen und Zubehör

- Flexible [Einlauf- und Entlüftungskompensatoren](#)
- Flexible [Auslaufmanschetten](#)
- Austauschschnecken, - Schneckenrohre, Schneckenröge
- [Behälter mit Auflockerungsrührwerk](#)
- [DESTACO-Spannverschlüsse](#) mit Sicherheitsschalter
- Ausführungen für höhere oder niedrigere Temperaturen
- [Explosionsschutzte Ausführungen](#) gemäß Richtlinie 2014/34/EU (ATEX)
- Vertikaler Auslauf mit [Schnellverschlussklappe](#)
- [Wartungsschalter, steckbare Ausführung](#)
- [Filtersack](#) oder [JetFilter](#) zum Entlüftungsstutzen
- [Drehkranz, Verfahrwagen, BagDumper](#)
- Druckkompensation am [Auslauf](#) und [Gesamtgerät](#)
- Reinigungs- und Befüllkonzepte auf Anfrage