



FlexWall® plus

FW40/2

Volumetrisch und gravimetrisch



Allgemeine Informationen

Der FlexWall® plus [FW40/2](#) ist ein Dosiergerät für bedingt bis schwerfließende Schüttgüter. Er besteht aus folgenden Baugruppen: einem trapezförmigen Edelstahlgehäuse, einem flexiblen Polyurethantrug mit großem Trogquerschnitt, Massagepaddeln mit separatem Antrieb, einer Dosierschnecke, einem Schneckenrohr, einem Drehstromantrieb und einem trapezförmigen Aufsatzbehälter mit 50 dm³ oder 70 dm³ Inhalt, bei niedriger Bauhöhe.

Die Form des Troges und die außenliegenden Massagepaddel mit ihrer eistellbaren Amplitude, sorgen für einen gleichmäßigen Schneckenfüllgrad und schüttgutschonenden Massenfluss. Der [FW40/2](#) verfügt über einen separaten Paddelantrieb zur Anpassung der Paddelgeschwindigkeit bei extrem schwerfließenden Schüttgütern.

Für den Schneckenwechsel von der Rückseite ist der FW40/2 mit einem schwenkbaren Antriebsmotor versehen.

Der FlexWall® plus ermöglicht eine leichte Demontage zur Nass- oder Trockenreinigung, wobei der auf dem Gehäuserand aufgesteckte Polyurethantrug einfach abgezogen wird. Zudem erlaubt die kompakte Trapezbauform die [platzsparende Anordnung](#) von bis zu sechs Dosierern um einen zentralen Aufgabepunkt. Service und Wartung erfolgen von der Vorder- oder Rückseite.

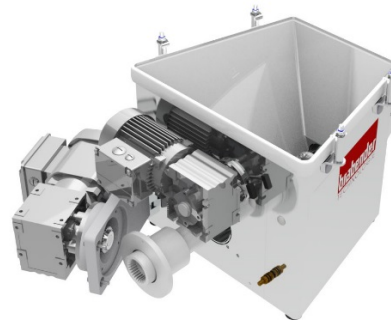
Als gravimetrische Version steht das Wägesystem [DLS5 \(Digital Load System\)](#), mit einer hochauflösenden, digitalen und robusten Lastzelle mit serieller Datenübertragung zur Verfügung, die sich durch eine Filtertechnik zur Kompensation von Störeinflüssen auszeichnet.

Das Gerät entspricht den CE-Richtlinien.



Typenschlüssel

Schneckenantrieb	schwenkbar
Antriebsleistung	0,37 kW
Schneckendrehzahl	192 min ⁻¹
Schneckendrehzahl optional	335 min ⁻¹
Massagepaddel	Ja
Separater Paddelantrieb	Ja
Antriebsleistung	0,37 kW



Steuerungsmodule

Steuer- und Leistungsmodule werden entweder direkt an der Dosierwaage montiert (Congrav® CM) oder zur Schaltschrankmontage angeboten (Congrav® CB).

Die Steuerungen können direkt mit den meisten Host-/ SPS-Systemen kommunizieren.

Zeichnungen und Abmessungen

	volumetrische Dosierer	gravimetrische Dosierer	
		Steuerungsmodul CB	Steuerungsmodul CM
Behälter 50 dm ³	FW40/2-50	DDW-DLS5-FW40/2-50	DDW-DLS5-FW40/2-50 CM
Behälter 70 dm ³	FW40/2-70	DDW-DLS5-FW40/2-70	DDW-DLS5-FW40/2-70 CM



FlexWall® plus

FW40/2

Volumetrisch und gravimetrisch



Schnecken Größen und Schneckenleistungen

Schnecken Typ	Benennung Ø / p [mm]	Rohr-benennung	Rohr-Ø [mm]	Max. Drehzahl [min ⁻¹]	Max. Leistung * [dm ³ /h]
Spiralschnecke (S) (TA=mit trogaktivierung)	S 20/15 (TA)	210	25,0x2,0	192 (335) / 100Hz	40 (70)
	S 20/19 (TA)	210	25,0x2,0	192 (335) / 100Hz	54 (94)
	S 20/24 (TA)	210	25,0x2,0	192 (335) / 100Hz	72 (125)
	S 24/27 (TA)	260	30,0x2,0	192 (335) / 100Hz	122 (213)
	S 24/35 (TA)	260	30,0x2,0	192 (335) / 100Hz	162 (283)
	S 28/22 (TA)	320	38,0x3,0	192 (335) / 100Hz	134 (234)
	S 28/35 (TA)	320	38,0x3,0	192 (335) / 100Hz	225 (393)
	S 33/35	350	38,0x1,5	192 (335) / 100Hz	307 (535)
	S 43/27	443	48,3x2,0	192 (335) / 100Hz	368 (642)
	S 43/42	443	48,3x2,0	192 (335) / 100Hz	616 (1075)
Spiralschnecke (S) für Granulat	S 20/15	320	38,0x3,0	192 (335) / 100Hz	72 (126)
	S 20/19	320	38,0x3,0	192 (335) / 100Hz	96 (168)
	S 20/24	320	38,0x3,0	192 (335) / 100Hz	127 (221)
	S 24/27	350	38,0x1,5	192 (335) / 100Hz	189 (330)
	S 24/35	350	38,0x1,5	192 (335) / 100Hz	251 (438)
	S 28/22	443	48,3x2,0	192 (335) / 100Hz	232 (405)
	S 28/35	443	48,3x2,0	192 (335) / 100Hz	385 (672)
	S 33/35	443	48,3x2,0	192 (335) / 100Hz	429 (749)
Blattschnecke (B)	B 28/28	320	48,3x2,0	192 (335) / 100Hz	132 (230)
	B 32/38	350	48,3x2,0	192 (335) / 100Hz	259 (452)
	B 40/32	443	88,9x2,3	192 (335) / 100Hz	302 (526)
	B 40/46	443	88,9x2,3	192 (335) / 100Hz	451 (787)
Faserschnecke (F)	F 3322/35-K23	350	38,0x1,5	192 (335) / 100Hz	101 (a. A.)
	F 3322/35-K12	350	38,0x1,5	192 (335) / 100Hz	170 (a. A.)
	F 4032/46-K15	443	88,9x2,3	192 (335) / 100Hz	372 (a. A.)

* Theoretische Werte bei 100% Schneckenfüllgrad und Motordrehzahl. Je nach Fließeigenschaften des Schüttguts kann der Füllgrad bis zu 50% absinken. Weitere Einschränkungen sind zu berücksichtigen, da bei gravimetrischer Dosierung Leistungsreserven im oberen Drehzahlbereich zur Ausregelung von Schüttgewichtsschwankungen benötigt werden

Technische Spezifikation

Umgebungstemperatur:	0°C bis +45°C	* Optional PU in ableitfähiger bzw. chemisch beständiger Qualität mit FDA-Zulassung erhältlich
Luftfeuchtigkeit:	bis 85% ohne Kondensation	
max. Unter-/Überdruck:	2 hPa (2 mbar)	
Produkttemperatur:	0°C bis +50°C	
max. Schüttgewicht (volumetrisch):	1,5 kg/dm ³	
max. Schüttgewicht (gravimetrisch):	0,8 kg/dm ³ bei Behälter 50dm ³ ; 0,6 kg/dm ³ bei Behälter 70 dm ³	
Flexibler Schnecken trog:	Polyurethan, lebensmittelecht gemäß LMBG*	
Gehäuse, Aufsatzbehälter, Behälterdeckel:	1.4301	
Schnecken, -rohre, Ausläufe:	1.4571, 1.4301 bzw. Polyurethan, lebensmittelecht gemäß LMBG*	
Nicht produktberührende Bauteile:	Stahl galvanisch verzinkt oder lackiert (RAL 7035)	
Aufsatzbehälter 100 bzw. 200 dm ³ :	Behälterdeckel für automatische Befüllung oder manuelle Befüllung	** Drehstrommotoren sind grundsätzlich für eine Versorgungsspannung von: 230/400 V - 50 Hz, und für den Betrieb an TT-Netzen, TN-Netzen oder Netzen mit geerdetem Mittelpunkt vorgesehen. Bei anders gearteten Netzen sind entsprechende Anpassungsmaßnahmen vorzusehen
Antrieb Schnecke:	0,37 kW, IP65; ISO-Klasse F; TEFC; frequenzgeregelt	
Antrieb Paddel:	0,12 kW, IP65; ISO-Klasse F; TEFC; frequenzgeregelt	
Versorgungsspannung:	AC 230/400 V - 50Hz** bzw. 266/460 V - 60Hz	
Nettowägebereich DLS5:	42 kg bei Behälter 50dm ³	
Nettowägebereich DLS5:	39 kg bei Behälter 70dm ³	

Optionen und Zubehör

- Flexible [Einlauf- und Entlüftungskompensatoren](#).
- Flexible [Auslaufmanschetten](#)
- Austauschschnecken, - Schneckenrohre, Schnecken tröge
- [DESTACO-Spannverschlüsse](#) mit und ohne Sicherheitsschalter
- Ausführungen für höhere oder niedrigere Temperaturen
- [Explosionssgeschützte Ausführungen](#) gemäß Richtlinie 2014/34/EU (ATEX)
- Schneckenverlängerung 150 mm (nicht bei Blatt- und Faserschnecken)
- Vertikaler Auslauf mit [Schnellverschlussklappe](#)
- [Wartungsschalter, steckbare Ausführung](#)
- [Filtersack](#) oder [JetFilter](#) zum Entlüftungsstutzen
- [Drehkranz, Verfahrwagen](#)
- [Druckkompensation am Auslauf, Druckkompensation Gesamtgerät](#)
- Reinigungs- und Befüllkonzepte auf Anfrage